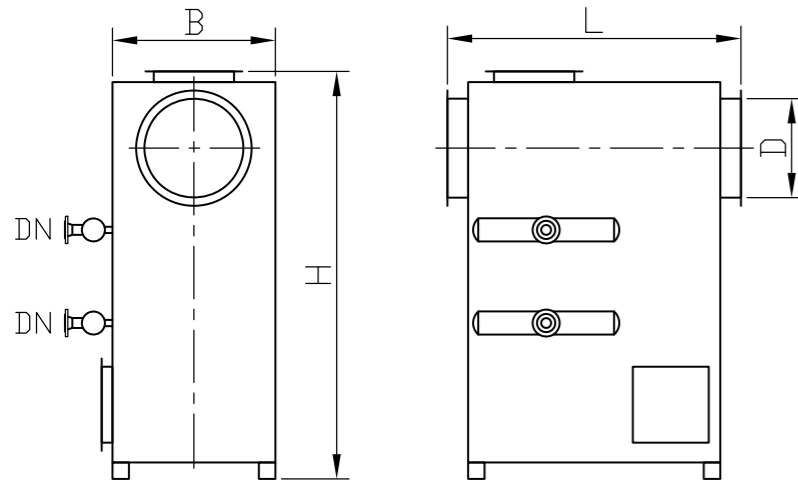


BESİ SUYU EKONOMİZERİ TIP: WEKO (KANATLI BORULU, KENDİNDEN BAYPASLI)

FEED WATER ECONOMIZER MODEL: WEKO (WITH FINNED PIPE, SELF BYPASSING)

ЭКОНОМАЙЗЕР ПИТАТЕЛЬНОЙ ВОДЫ ТИП:
WEKO (РЕБРИСТО-ТРУБНЫЕ, БАЙПАСОВЫЕ)



Baca gazlarının atık ısısından yararlanarak buhar kazanlarında besi suyunun ısıtılmasında, kızgın su ve sıcak su kazanlarında sistem suyunun ısıtılmasında kullanarak yakıt ekonomisi ve kazan verimini artıran cihazlardır.

- Özel kanatçıkları sayesinde ısı transferi çok yüksektir.
- İç ünite dikişsiz çelik çekme boru üzeri özel kanatlı borulardan imal edilmiştir.
- Baca gazı sıcaklığının kuru işletme şartlarına düşürülmesi halinde ekonomizerlerdeki kazanlarda %4-6 verim artışı sağlamak mümkündür.
- Mükemmel izolasyon, estetik görünüm

Kapasite: 30.000-1.000.000 kcal/h
Basıncı: 3-20 bar

Wenta economizers enhance the efficiency of boilers and fuel savings by taking advantage of waste heat from flue gases to heat the feed water of steam boilers and system water of superheated water boilers

- Heat transfer is very high because of its special vanes.
- The indoor unit is made of seamless steel drawn pipe with special finned pipes.
- If the flue gas temperature is reduced to dry operating conditions, it is possible to increase the efficiency to by 4-6% in boilers with economizers.
- Excellent insulation, esthetical appearance

Capacity: 30.000-1.000.000 kcal/h
Pressure: 3-20 bar

Экономайзер Wenta повышает эффективность котла и экономит топлива, используя обработанное тепло дымовых газов для нагрева воды в паровых и водогрейных котлах и котлах перегретой воды.

- Высокая теплоотдача, благодаря специальным ребрам.
- Внутренний блок изготовлен из бесшовной стальной ребристой трубы.
- В случае понижения температуры дымовых газов в сухих рабочих условиях, в Котлах с Экономайзером можно повысить эффективность на 4-6%.
- Отличная изоляция, эстетичный внешний вид.
Объем: 30.000-1.000.000

KAPASİTE VE ANA ÖLÇÜLER CAPACITIES AND MAIN DIMENSIONS ОБЪЕМ И ОСНОВНЫЕ ГАБАРИТЫ

Ürün Kodu Product Code Код оборудования	Ekonomizer Kapasitesi Economizer Capacity Мощность экономайзера kcal/h	Duman gazı Giriş/ Çıkış Sıcaklığı Flue Gas Inlet/ Outlet Temperature Температура входа/ выхода дымового газа °C	Besli Suyu Giriş/ Çıkış Sıcaklığı Feed Water Inlet/ Outlet Temp Темп. входа/выхода питательной воды °C	Besli Suyu Giriş/ Çıkış Flansı (DN) Feed Water Inlet & Outlet Фланец входа/выхода питательной	Duman yünü basınç kaybı Smoke gas inlet outlet temperature Дымовой газ температура на входе на выходе mmSS	Ölçüler (mm) Dimensions (mm) Размеры (мм)				Takribi ağırlığı Approx. weight Приблизительный вес (Kg)
						B	L	H	D	
WEKO 1	33.000	240/130	102/135	32	10	850	1300	2050	350	0,9
WEKO 1,5	49.000	240/130	102/135	32	10	850	1500	2050	350	1,1
WEKO 2	66.000	240/130	102/135	32	15	850	1650	2100	400	1,2
WEKO 2,5	82.000	240/130	102/135	32	20	850	1650	2150	400	1,3
WEKO 3	99.000	240/130	102/135	32	20	850	1650	2150	450	1,3
WEKO 3,5	115.000	240/130	102/135	32	25	1180	1750	2200	450	1,5
WEKO 4	132.000	240/130	102/135	40	25	1180	1750	2200	500	1,5
WEKO 4,5	148.000	240/130	102/135	40	25	1180	1900	2250	550	1,7
WEKO 5	165.000	240/130	102/135	40	25	1180	1900	2250	550	1,7
WEKO 6	198.000	240/130	102/135	50	30	1180	1900	2380	600	1,9
WEKO 7	231.000	240/130	102/135	50	30	1180	1900	2380	600	1,9
WEKO 8	264.000	240/130	102/135	50	35	1180	2150	2500	650	2,3
WEKO 9	297.000	240/130	102/135	50	35	1180	2150	2500	650	2,3
WEKO 10	330.000	240/130	102/135	50	40	1400	2200	2650	700	2,7
WEKO 11	363.000	240/130	102/135	65	40	1400	2200	2650	750	2,7
WEKO 12	396.000	240/130	102/135	65	40	1400	2400	2750	800	3,1
WEKO 13	429.000	240/130	102/135	65	40	1400	2400	2750	800	3,1
WEKO 14	462.000	240/130	102/135	65	45	1530	2400	3000	850	3,6
WEKO 15	495.000	240/130	102/135	65	45	1530	2400	3000	850	3,6
WEKO 16	528.000	240/130	102/135	65	45	1700	2400	3000	900	4,1
WEKO 18	594.000	240/130	102/135	65	45	1980	2400	3050	950	4,5
WEKO 20	660.000	240/130	102/135	65	50	1980	2500	3100	1000	4,8
WEKO 25	825.000	240/130	102/135	80	50	1980	2850	3250	1100	5,9
WEKO 30	990.000	240/130	102/135	80	50	2100	3000	3300	1200	7,5

Not: Değişiklik yapma hakkımız saklıdır. Note :We reserve the right to make changes. Примечание: Мы оставляем за собой право вносить изменения.